


Wash-Down Steckverbinder

Sensor/Aktor Steckverbinder

Verbessern Sie die Produktivität mithilfe von Steckverbindern, die auch extremen Temperaturen und mechanischer Belastung durch Hochdruckreiniger standhalten.

 Die **schnelle und einfache** Inbetriebnahme spart Zeit und Kosten

 **Internationale Anwendbarkeit** durch die Einhaltung globaler Industriestandards (UL und ECOLAB)

 Die **Schutzart IP69K** und die Beständigkeit gegen aggressive Chemikalien garantieren langfristige Funktionssicherheit

Hauptmerkmale

- M8- oder M12-Gewinde
- Sechskantmutter aus rostfreiem Edelstahl
- Einseitig oder beidseitig umspritzte Anschlussleitungen
- Betriebstemperatur von -40 °C bis +105 °C gemäß IEC Standard
- UL und ECOLAB Zertifizierung
- Schraubverbindung aus rostfreiem Edelstahl
- Vergoldete Crimpkontakte
- 3-, 4-, 5- oder 8-polig
- Durchgangswiderstand $\leq 5 \text{ m}\Omega$
- IP67, IP68 und IP69K Schutzarten
- M8 und M12 Versionen in einheitlichem Farbdesign
- Polypropylene (PP) Gehäuse



Aufgrund der standardisierten Anschlusstechnologie sind die Lumberg Automation Wash-Down Steckverbinder schnell und einfach zu installieren, was Ihnen Zeit und Geld spart. Die Flexibilität der Wash-Down Steckverbinder kann die Rentabilität Ihrer Anwendungen optimieren.

Be certain.
Belden.

Anwendungen

Die Wash-Down Steckverbinder wurden für den Einsatz in der Lebensmittel- und Getränkeindustrie sowie in der chemischen und pharmazeutischen Industrie entwickelt. Sie können in Abfüllanlagen sowohl zum Abfüllen und Verpacken als auch bei Flaschenreinigungsanwendungen eingesetzt werden, da sie einen hohen Hygienestandard bieten.

Dies ist insbesondere bei der Umgestaltung von Produktionslinien von Bedeutung. Die Komponenten müssen für die Demontage und den Wiedereinbau geeignet sein und zusätzlich Reinigungsmitteln standhalten. Dafür sind die Wash-Down Steckverbinder ideal geeignet.

Teilen Sie uns die Anforderungen Ihrer Anwendungen mit – wir werden unsere jahrelange Erfahrung nutzen, um eine individuelle Lösung zu finden, die Ihren Herausforderungen besteht.

Vorteile

Lumberg Automation Wash-Down Steckverbinder sind schnell und einfach zu installieren, was Ihnen Zeit und Geld spart.

Für maximale Flexibilität sind die M8- und M12-Steckverbinder sowohl in gerader und gewinkelter Ausführung verfügbar. Unsere Wash-Down Serie ist zudem äußerst vielseitig und umfasst verschiedene Polzahlen und Kabellängen (die Kabel sind meterweise erhältlich).

Darüber hinaus bieten sie durch die Schutzart IP69K eine langfristige Funktionssicherheit und sind gegen aggressive Chemikalien beständig.

*IP67/IP68/IP69K
Steckverbinder für
Temperaturen bis zu
+105 °C, UL-zertifiziert
bis zu +65 °C.*

Breites Produktportfolio mit M8- und M12-Anschlusstechnologie für Wash-Down Anwendungen

Die Ausführungen sind mit verschiedenen Polzahlen erhältlich; die Wash-Down Steckverbinder sind für Temperaturen von -40 °C bis zu +105 °C gemäß IEC-Standard ausgelegt. Vergoldete Crimpkontakte sorgen für eine zuverlässige Datenübertragung. Die Steckverbinder wurden für Anwendungen mit hoher Schock- und Vibrationsbeständigkeit entwickelt und können auch unter rauen Umgebungsbedingungen eingesetzt werden. Darüber hinaus zeichnen sich die Steckverbinder durch eine hohe Beständigkeit gegen aggressive Chemikalien und Reinigungsmittel aus und sind ECOLAB zertifiziert.

Robuste Qualität







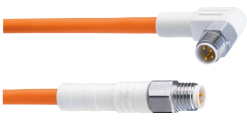

Die Wash-Down Steckverbinder mit industriereprobter M8- oder M12-Anschlusstechnologie haben das ECOLAB-Gütesiegel und die UL-Zulassung für den Betrieb bis zu 65 °C. Das heißt, sie halten höchsten Temperaturen stand und erfüllen höchste Anforderungen in Bezug auf Dichtigkeit und Beständigkeit gegenüber aggressiven Chemikalien und Reinigungsmitteln. Somit garantieren Sie selbst unter härtesten Einsatzbedingungen stets eine zuverlässige Datenübertragung.

Andere Lumberg Automation Produkte, die mit den Wash-Down Steckverbindern für eine optimale Lösung kombiniert werden können:

- Frei konfektionierbare Steckverbinder mit Duo-Steckverbinder und Duo-Buchse mit Sechskant-Schraubverbindung aus Edelstahl, gerade oder gewinkelt
- Einbausteckverbinder mit Edelstahlgehäuse und für die Frontmontage (Stecker/ Buchse)
 - Steuerleitungen NR. 520, 521, 522 und 523 als Meterware auf Rollen/Spulen mit 100 oder 500 Metern Länge
 - Aktor/Sensor-Verteiler mit Edelstahlgehäuse und -schraubverbindung (optionale Diagnose)
 - AS-Interface Module mit Edelstahlgehäuse und -schraubverbindung

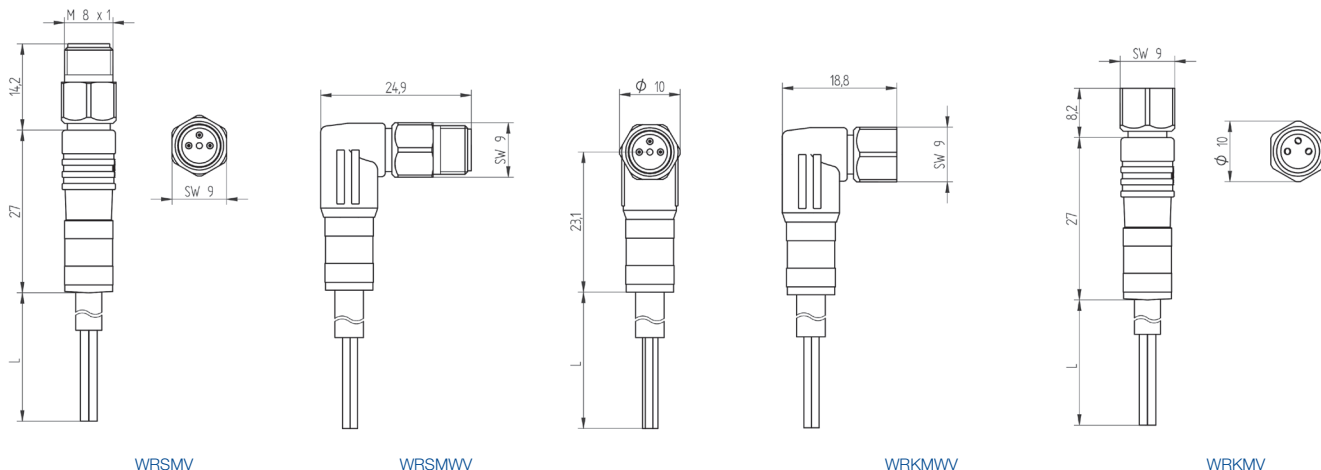


Technische Informationen

Produktbeschreibung				
Typ	WRST / WRSWT	WRKT / WRKWT	WRSMV / WRSMWV	WRKMV / WRKMWV
				
				
Beschreibung	Aktor/Sensor Anschlussleitung, einseitig umspritzt, M12 Steckverbinder und umspritzte Leitung, Sechskantschraube aus Edelstahl, 3- bis 8-polig – besonders für den Einsatz in Wash-Down Anwendungen geeignet	Aktor/Sensor Anschlussleitung, einseitig umspritzt, M12 Buchse und umspritzte Leitung, Sechskantschraube aus Edelstahl, 3- bis 8-polig – besonders für den Einsatz in Wash-Down Anwendungen geeignet	Aktor/Sensor Anschlussleitung, einseitig umspritzt, M8 Steckverbinder und umspritzte Leitung, Sechskantschraube aus Edelstahl, 3- und 4-polig – besonders für den Einsatz in Wash-Down Anwendungen geeignet	Aktor/Sensor Anschlussleitung, einseitig umspritzt, M8 Buchse und umspritzte Leitung, Sechskantschraube aus Edelstahl, 3- und 4-polig – besonders für den Einsatz in Wash-Down Anwendungen geeignet
Technische Daten				
Betriebstemperatur	-40 °C bis +105 °C (UL-zertifiziert bis zu +65 °C)			
Gehäuse/Umspritzung	PP			
Kontaktträger	PP			
Kontakt	CuZn, vergoldet			
Einbausteckverbindergehäuse/ Rändelschraube/Rändelmutter/ Sechskantschraube/Sechskant- mutter/Buchse	Edelstahl			
O-Ring	–	EPDM	–	EPDM
Mechanische Daten				
Schutzart	IP67/IP68/IP69K ¹⁾			
Elektrische Daten				
Durchgangswiderstand	≤ 5 mΩ	≤ 5 mΩ	≤ 5 mΩ	≤ 5 mΩ
Bemessungsstrom bei 40°C	3- bis 5-polig 4 A 8-polig 2 A	3- bis 5-polig 4 A 8-polig 2 A	3- bis 4-polig 3 A	3- bis 4-polig 3 A
Bemessungsspannung	3- bis 4-polig 250 V 5-polig 60 V 8-polig 30 V	3- bis 4-polig 250 V 5-polig 60 V 8-polig 30 V	3-polig 60 V 4-polig 30 V	3-polig 60 V 4-polig 30 V
Bemessungsstoßspannung	3- bis 4-polig 2,5 kV 5-polig 1,5 kV 8-polig 0,8 kV	3- bis 4-polig 2,5 kV 5-polig 1,5 kV 8-polig 0,8 kV	3-polig 1,5 kV 4-polig 0,8 kV	3-polig 1,5 kV 4-polig 0,8 kV
Isolationswiderstand	> 10 ⁹ Ω	> 10 ⁹ Ω	> 10 ⁹ Ω	> 10 ⁹ Ω
Verschmutzungsgrad	3	3	3	3

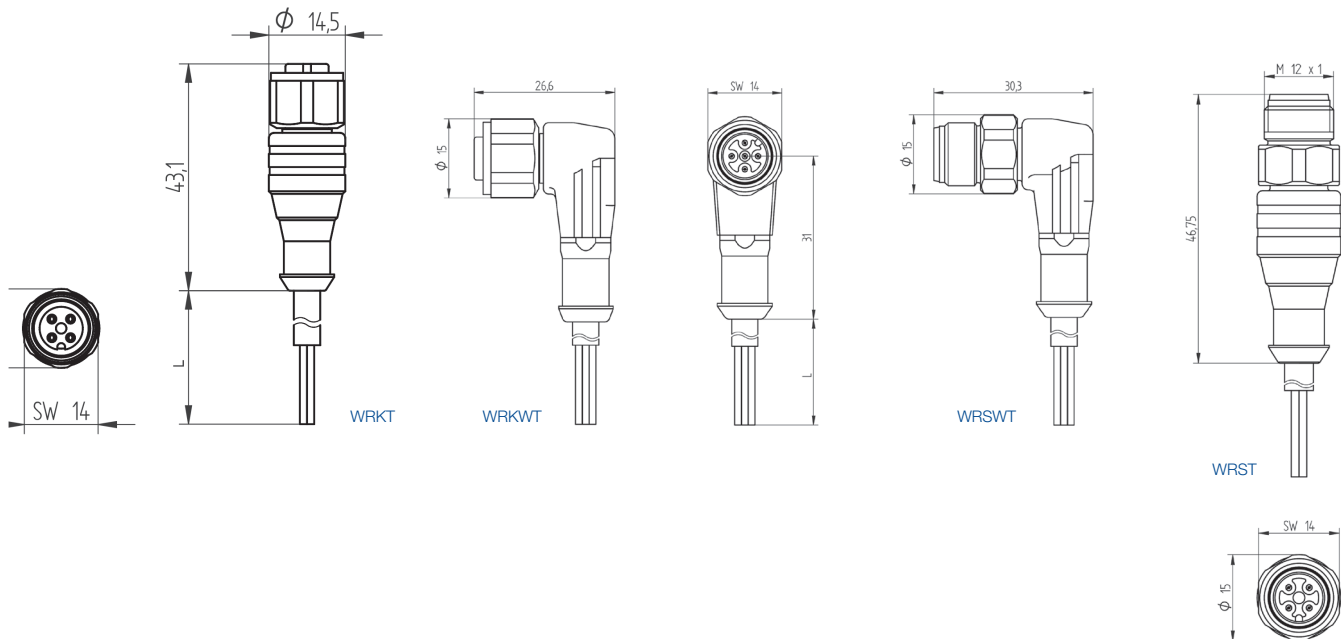
Bei Bedarf sind die Steckverbinder auch als M12/M12-Anschlussleitung (z. B. WRST...WRKWT...) oder M8/M12-Anschlussleitung (z. B. WRSMV...WRKT...) oder M8/M8-Anschlussleitung (z. B. WRSMV...WRKMWV...) verfügbar.

1) Nur in ordnungsgemäß montiertem Zustand in Verbindung mit Hirschmann / Lumberg Automation Gegenstück.



Technische Änderungen vorbehalten. Die Anwendung dieser Produkte in rauen Umgebungen sollte vor dem Einsatz immer überprüft werden.

Technische Daten (Fortsetzung)



Belden Competence Center

Mit zunehmender Verbreitung und Komplexität von Kommunikations- und Verbindungslösungen steigen auch die Anforderungen hinsichtlich der Gestaltung, Implementierung und Pflege dieser Lösungen. Dabei spielt auch das Erlangen und Nachweisen von aktuellem Fachwissen der Anwender eine entscheidende Rolle. Als Partner für Gesamtlösungen bietet das Belden Competence Center kompetente Beratung, Konzeption, technische Unterstützung sowie Technologie- und Produktschulungen aus einer Hand. Ergänzend bieten wir Ihnen mit dem weltweit ersten Zertifizierungsprogramm für industrielle Netze das richtige Zertifikat für jeden Kompetenzbereich. Aktuelles Herstellerwissen, ein internationales Servicenetz und der Zugriff auf externe Spezialisten garantieren Ihnen eine bestmögliche Betreuung, die auf den Produkten von Belden, GarrettCom, Hirschmann, Lumberg Automation und Tofino Security aufsetzen.

Unabhängig davon, welche Technologie bei Ihnen zum Einsatz kommt, können Sie sich auf unsere uneingeschränkte Unterstützung (lumberg-automation-support@belden.com) verlassen – von der Implementierung bis hin zur Optimierung sämtlicher Aspekte des täglichen Betriebs.



Über Belden

Belden Inc., ein weltweit führender Anbieter von hochwertigen Signalübertragungslösungen, bietet ein umfassendes Produktportfolio, das auf die Anforderungen unternehmenskritischer Netzwerkinfrastrukturen in den Branchen Industrie- und Gebäudeautomation sowie Broadcast zugeschnitten ist. Mit innovativen Lösungen für die zuverlässige und sichere Übertragung stetig wachsender Datenmengen für Audio- und Videoinformationen, die für moderne Anwendungen benötigt werden, übernimmt Belden eine Schlüsselrolle bei der globalen Veränderung hin zu einer vernetzten Welt. Das Unternehmen mit Hauptsitz in St. Louis, USA, wurde 1902 gegründet und betreibt Fertigungsstätten in Nord- und Südamerika, Europa und Asien.

Für weitere Informationen besuchen Sie uns unter www.belden.com und folgen Sie uns auf Twitter [@BeldenIND](https://twitter.com/BeldenIND).